

Общество с ограниченной ответственностью

«Еврострой»

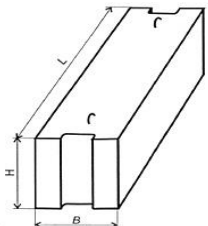
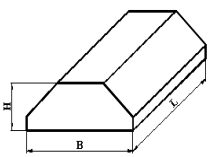
690025, Приморский край г. Владивосток, ул. Успенского 65

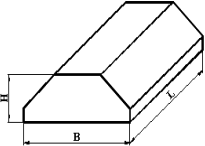

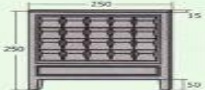
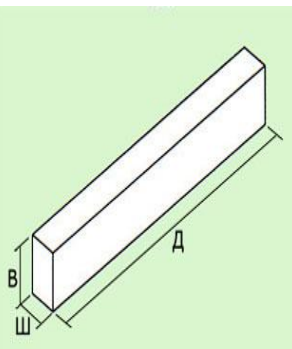
Тел.-факс: (4232) 38-90-78; 588-755;761-734

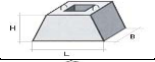
Ватсап 89089609393

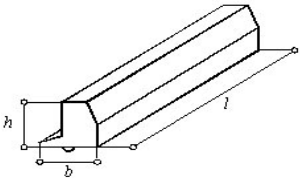
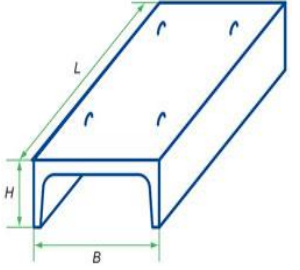
E-mail: Evrostroy007@inbox.ru

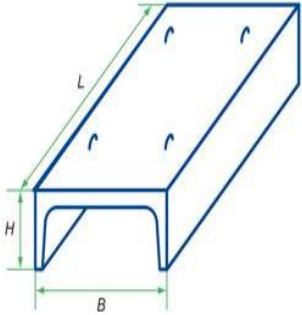
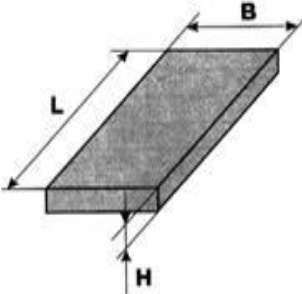
С 01.10.2024 год.

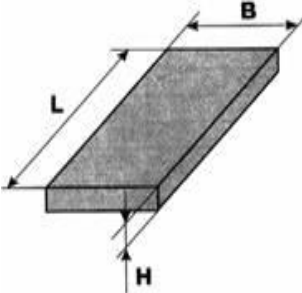
Эскиз изделия	Наименование	Объем м3	Вес, т	Размер Д*Ш*В	Цена изделия, в т.ч НДС (20%), руб.
	ФУНДАМЕНТНЫЕ БЛОКИ СТЕНОВЫЕ				
	ФБС 24.3.6	0,406	1,030	2380*300*580	5100
	ФБС 24.4.6	0,543	1,350	2380*400*580	6930
	ФБС 24.5.6	0,679	1,700	2380*500*580	8120
	ФБС 24.6.6	0,815	2,050	2380*600*580	9740
	ФБС 12.3.6	0,205	0,500	1180*300*580	3560
	ФБС 12.4.6	0,265	0,675	1180*400*580	3940
	ФБС 12.5.6	0,342	0,850	1180*500*580	4700
	ФБС 12.6.6	0,398	1,025	1180*600*580	5460
	ФБС 12.5.3	0,170	0,432	1180*500*300	3560
	ФБС 12.6.3	0,205	0,500	1180*600*300	3890
	ФБС 12.4.3	0,137	0,320	1180*400*300	3280
	ФБС 9.3.6	0,146	0,380	880*300*580	2630
	ФБС 9.4.6	0,195	0,500	880*400*580	2900
	ФБС 9.4.3	0,101	0,232	880*400*300	2630
	ФБС 9.5.6	0,244	0,635	880*500*580	3390
	ФБС 9.6.6	0,293	0,775	880*600*580	4150
	ФУНДАМЕНТНЫЕ БЛОКИ ЛЕНТОЧНЫЕ				
	ФЛ 8-24-4		1,340	2400*800*300	6390
	ФЛ 8-24-2		1,340	2400*800*300	6390
	ФЛ 8-12-4		0,650	1200*800*300	3710
	ФЛ 8-24-2		0,650	1200*800*300	3660
	ФЛ 10-24-4		1,520	2400*1000*300	7010
	ФЛ 10-24-2		1,520	2400*1000*300	6800
	ФЛ 10-12-2		0,720	1200*1000*300	4120
	ФЛ 10-12-4		0,720	1200*1000*300	4540
	ФЛ 10-8-2		0,480	800*1000*300	3200
	ФЛ 10-8-4		0,480	800*1000*300	3450
	ФЛ 12-24-2		1,800	2400*1200*300	9170
	ФЛ 12-8-2		0,550	800*1200*300	2480
	ФЛ 12-12-2		0,840	1200*1200*300	5100
	ФЛ 14-8-4		0,600	1400*800*300	5050
	ФЛ 14-8-2		0,600	1400*800*300	4650
ФЛ 14-12-2		0,910	1400*1200*300	6080	

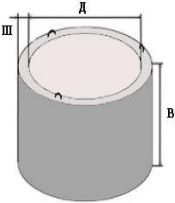
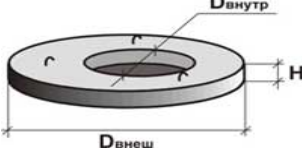
Эскиз изделия	Наименование	Объем м3	Вес, т	Размер Д*Ш*В	Цена изделия, в т.ч НДС (20%), руб.
	ФУНДАМЕНТНЫЕ БЛОКИ ЛЕНТОЧНЫЕ				
	ФЛ 14-24-2		1,900	1400*2400*300	11230
	ФЛ 14-24-4		1,900	1400*2400*300	11180
	ФЛ 16-8-2		0,650	1600*800*300	5100
	ФЛ 16-12-2		1,030	1600*1200*300	7110
	ФЛ 16-24-2		2,150	1600*2400*300	13340
	ФЛ 20-8-2		1,250	2000*800*500	7520
	ФЛ 20-12-2		1,950	2000*1200*500	12310
	ФУНДАМЕНТНЫЕ БЛОКИ ДЫРЧАТЫЕ				
	УДБ 3,6		1,750	3580*580*580	14420
	УДБ 3,0		1,500	3000*580*580	12260
	УДБ 2,4		1,160	2400*580*580	10100
	УДБ 1,8		0,860	1800*580*580	7830
	УДБ 1,2		0,570	1200*580*580	5460
	УДБ 0,6		0,280	580*580*580	3400
	ПЛИТЫ ЗАБОРА				
	ПО 2,5		1,440	2500*160*2500	17210
	ПО 4,0		2,160	4000*160*2000	24210
	ПЕРЕМЫЧКИ				
	5ПБ 18-27п	0,100	0,250	1800*250*220	3890
	5ПБ 21-27п	0,114	0,285	2100*250*220	4520
	5ПБ 25-27п		0,338	2500*250*220	5620
	5ПБ 27-27п		0,375	2500*250*220	6670
	5ПБ 30-27п	0,164	0,410	3000*250*220	7930
	4ПБ 30-4п		0,280	3000*120*290	4890
	3ПБ 13-37п	0,034	0,080	1300*120*220	1470
	3ПБ 16-37п	0,041	0,098	1600*120*220	1950
	3ПБ 18-37п	0,048	0,115	1800*120*220	2190
	3ПБ 21-8п	0,055	0,137	2100*120*220	2370
	3ПБ 22-8п		0,140	2200*120*220	2580
	3ПБ 25-8п	0,065	0,159	2500*120*220	2730
	3ПБ 27-8п	0,072	0,180	2700*120*220	3150
	3ПБ 30-8п		0,197	2300*120*220	3470
	3ПБ 34-4п		0,222	3400*120*220	3780
	3ПБ 36-4п		0,240	3600*120*220	4050
	2ПБ 10-1п	1,017	0,024	1000*120*140	820
	2ПБ 13-1п	0,022	0,054	1300*120*140	1000
	2ПБ 16-2п	0,026	0,065	1600*120*140	1210
	2ПБ 17-2п	0,028	0,041	1700*120*140	1320
	2ПБ 18-3п		0,067	1800*120*140	1420
	2ПБ 19-3п	0,033	0,081	1900*120*140	1470
	2ПБ 22-3п	0,037	0,092	2200*120*140	1680
	2ПБ 25-3п	0,041	0,103	2500*120*140	1890
2ПБ26-4п				1740	

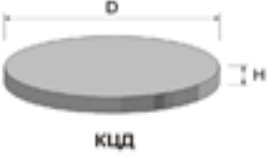
	Пригруз 1,25		1,008	1200*1200*500	3800
Эскиз изделия	Наименование	Объем м3	Вес, т	Размер Д*Ш*В	Цена изделия, в т.ч НДС (20%), руб.
	СФК-13		0,700	1300*1300*550	5780
	СФК-13У		0,700	1300*1300*450	7300
	ПРИСТАВКА К ДЕРЕВЯННЫМ ОПОРАМ				
	ПТ17-4,25		0,312	4250*170*-	5570
	ПТ17-3,25		0,240	3250*170*-	5150
	СВАИ				
	Наименование	Объем м3	Вес, т	Размер Д*Ш*Арматурная нагрузка	Цена изделия, в т.ч НДС (20%), руб
	С30-30-8		0,672	3000*30*3	8720
	С40-30-8		0,888	4000*30*3	9980
	С50-30-8		1,104	5000*30*3	13550
	С60-30-8		1,320	6000*30*3	15230
	С70-30-8		1,536	7000*30*4	17350
	С80-30-8		1,752	8000*30*4	20950
	СВЕТОВЫЕ ОПОРЫ				
	Марка	Объем м3	длина	Расчетный изгибающий момент <u>тс.м*масса</u>	Цена изделия, в т.ч НДС (20%), руб
	СВ 95-3-А	0,36	9500	3,0*0,900	18900
	СВ 110-3,5-А	0,45	11000	3,5*1,125	21000
	СВ 110-5-А	0,45	11000	5,0*1,125	24150
Эскиз изделия	Наименование	Объем м3	Вес, т	Размер Д*Ш*В	Цена изделия, в т.ч НДС (20%), руб
	ЛЕСТНИЧНЫЙ МАРШ				
	1ЛМ 30.12.15-4		1,700	3000*1200*250	17330
	ЛЕСТНИЧНЫЕ СТУПЕНИ				
	ЛС-10		0,110	950*330*145	1800
	ЛС-11	0,046	0,120	1050*330*145	2100
	ЛС-12	0,053	0,130	1150*330*145	2200
	ЛС-13		0,140	1250*330*145	2700
	ЛС-14	0,060	0,150	1350*330*145	3000
	ЛС-15	0,066	0,160	1450*330*145	3200
	ПЛИТА ДОРОЖНАЯ				
	ПД-6		2,260	2500*1750*220	35700

Эскиз изделия	Наименование	Объем м3	Вес, т	Размер Д*Ш*В	Цена изделия, в т.ч НДС (20%), руб.
	БОРДЮРЫ ДОРОЖНЫЕ				
	БР 100-30-15 Д (У)	0,043	0,110	1000*150*300	
	БР 300-30-29 Д (У)	0,188	0,400	3000*300*290	
	БР 300-30-32 Д с пяткой (У)	0,188	0,470	3000*300*320	
	БР100-20-8 Т (У)	0,016	0,040	1000*200*80	
	ПБ:БР 60-20-8 Т (Т)		0,023	600*200*80	
	ПБ: БР 100-30-18 Д	0,052	0,120	1000*300*180	1350
	ПБ: БР 100-30-15 Д	0,043	0,110	1000*300*150	1100
	ПБ: БР 100-20-8 Т	0,016	0,040	1000*200*80	580
	ЛОТКИ				
	Л 1-8		0,130	1000*400*350	2600
	Л 1-8-27		0,400	2670*420*360	5350
	Л 2-8-27	0,170	0,420	2670*570*360	6000
	Л 2-8		0,400	2000*500*400	5500
	Л 4-8-27	0,320	0,800	2670*780*530	10000
	Л 4-15-27	0,320	0,800	2670*780*530	10530
	Л 4д-8		0,270	740*780*530	4850
	Л 6-8-27	0,440	1,000	2670*1160*530	15380
	Л 7-8-27	0,480	1,150	2670*1160*680	16500
	Л 7д-8	0,140	0,310	720*1160*680	5800
	Л 11-15-27	0,650	1,580	2670*1480*700	28000
	Л 11-8-27	0,650	1,580	2670*1480*700	24320
	Л 11д-8	0,180	0,560	720*1480*700	8400
	Л 12-8-27	0,880	2,200	2670*1480*1010	30380
	Л 12д-8		0,600	720*1480*1010	13300
	Л 15-8-27	1,010	2,200	2670*1840*720	35750
	Л 16-8-27	1,150	2,750	2670*1840*1030	40000
	Лоток МПЛ Тип 0,75	0,310	0,800	1500*700*850	11340
	Лоток МПЛ Тип 1,25	0,410	1,000	1500*700*1350	14700
	Лоток МПЛ Тип 1,5		1,100	1500*700*1600	17540
	ЛК 75-30-30		0,080	740*280*280	1580
	ЛК 75-30-45		0,090	740*280*450	1950
	ЛК 75-60-43			740*580*	2890
	ЛК 75-60-60		0,230	740*580*580	4200
	ЛК 75-60-90		0,380	740*580*880	6300
	ЛК 75-90-60		0,280	740*880*580	4570
	ЛК 75-90-90		0,430	740*880*880	7090
	ЛК 75-120-90-4		0,500	740*1180*880	9030
	ЛК 75-150-90-4		0,630	740*1480*880	10290
	ЛК 75-180-90-4		0,730	740*1780*880	13650
	ЛК 150-30-30-1		0,165	1500*300*300	3300
ЛК 300-45-30		0,450	2990*430*280	6300	
ЛК 300-30-45		0,500	2990*300*430	6500	

Эскиз изделия	Наименование	Объем м3	Вес, т	Размер Д*Ш*В	Цена изделия, в т.ч НДС (20%), руб.
	ЛК 300-45-45-1	0,240	0,580	2990*430*430	6800
	ЛК 300-45-60-1	0,320	0,800	2990*430*580	8850
	ЛК 300-45-60-6	0,320	0,800	2990*430*580	11000
	ЛК 300-60-45-3	0,270	0,680	2990*580*430	8400
	ЛК 300-60-60-1	0,350	0,880	2990*580*580	10000
	ЛК 300-60-60-4	0,350	0,880	2990*580*580	10500
	ЛК 300-90-45			2990*880*430	10500
	ЛК 300-90-60	0,450	1,130	2990*880*580	13350
	ЛК 300-90-90-1	0,680	1,700	2990*880*880	17300
	ЛК 300-90-90-6	0,680	1,700	2990*880*880	20300
	ЛК 300-120-120-4		2,700	2990*1180*1180	32750
	ЛК 300-120-60-3	0,620	1,550	2990*1180*580	17500
	ЛК 300-120-90		1,980	2990*1180*880	24400
	ЛК 300-150-90-3		2,500	2990*1480*880	29800
	ЛК 300-150-90-4		2,500	2990*1480*880	31000
	ЛК 300-150-90-9		2,500	2990*1480*880	33800
	ЛК 300-150-120		2,900	2990*1480*1180	38300
	ЛК 300-210-90-4		3,450	2990*2080*880	45000
	ЛК 300-210-120-5		4,100	2990*2080*1180	56000
	ЛК 300-180-90-4		2,900	2990*1780*880	39500
ЛК 300-240-120-4		4,730	2990*2380*1180	64800	
ЛК 300-360-120-4		7,580	2990*3580*1180	110000	
	ПЛИТЫ ПЕРЕКРЫТИЯ К ЛОТКАМ				
	Крышка ВП16-18 ц		1,150	1600*1800*160	19000
	П 2-15		0,080	740*420*100	1800
	П4-15		0,110	740*570*100	2450
	П3-8-13,5		0,147	1345*570*80	3050
	П5-8-13,5		0,100	1345*420*70	3200
	П5-8-27	0,170	0,530	2690*870*100	7800
	П5д-8		0,100	740*870*100	2850
	П6-15-27		0,700	2690*780*120	10000
	П6д-156		0,170	740*780*120	4000
	П8-8-27	0,330	0,800	2690*1160*100	11800
	П8-11-27	0,330	0,800	2690*1160*100	12850
	П8-15-27		0,850	2690*1160*120	13750
	П8д-8	0,090	0,240	740*1160*100	4000
	П9-15-27		1,040	2670*1160*120	16700
	П9д-15		0,740	740*1160*120	5100
	П11-8-27	0,420	1,200	2690*1480*100	14780
	П11д-8	0,110	0,270	740*1480*100	4500
	П12-11-27		1,750	2690*1480*160	24300
	П12-15-27		1,750	2690*1480*160	25000
	П12д-15		0,440	740*1480*160	8100
	П15-8-27	0,620	1,550	2690*1840*120	22500
	П15д-8	0,160	0,410	740*1840*180	10100
П16-8-27		2,320	2690*1840*180	37500	

Эскиз изделия	Наименование	Объем м3	Вес, т	Размер Д*Ш*В	Цена изделия, в т.ч НДС (20%), руб.
	П18-8-27		2,275	2690*1870*120	35600
	П21-8-27	1,100	2,940	2690*2550*160	38500
	П40-6-100		0,050	1000*400*60	2200
	П50-7-100		0,090	1000*510*70	2750
	ПТУ210.120.12-6		0,690	2060*1180*120	12500
	ПТУ180.880.10-6		0,367	1780*880*100	7300
	ПТО200.240.14-6		1,680	2000*2380*140	29800
	ПТО150.240.14-6		1,233	1480*2380*140	24900
	ПТО150.180.14-6		0,922	1480*1780*140	16200
	ПТО150.150.12-6		0,624	1480*1480*140	11100
	ПТ75.45.6-6	0,190	0,050	740*430*60	1800
	ПТ75.45.6-15	0,190	0,050	740*430*60	2100
	ПТ75.60.8-15	0,034	0,090	740*580*80	2180
	ПТ75.90.10-15	0,065	0,160	740*880*100	3200
	ПТ75.120.12-3	0,110	0,260	740*1180*120	5150
	ПТ75.150.12-6		0,330	740*1480*120	6000
	ПТ75.150.12-1,5		0,330	740*1480*120	5000
	ПТ75.150.14-6			740*1480*140	7980
	ПТ75.180.14-6		0,450	740*1780*140	8850
	ПТ75.180.20-15		0,500	740*1780*200	12350
	ПТ75.210.20-15		0,780	740*2080*200	12850
	ПТ75.210.14-3		0,550	740*2080*140	9450
	ПТ75.240.14-3		0,630	740*2380*140	9000
	ПТ75.240.14-6		0,630	740*2380*140	10450
	ПТ75.300.16-3			740*2980*160	10450
	ПТ300.90.10-6	0,260	1,050	2990*880*120	10500
	ПТ300.90.10-3	0,260	1,050	2990*880*120	9350
	ПТ300.120.12-9	0,420	1,050	2990*1180*120	16000
	ПТ300.150.12-1	0,420	1,050	2990*1480*120	20350
	ПТ300.150.14-9	0,420	1,050	2990*1480*140	23800
	ПТ300.180.14-6			2980*1780*140	25800
	ПТ300.180.14-9			2980*1780*140	27000
	ПТ 300.180.20-15			2980*1790*200	35500
	ПТ300.210.20-12		3,100	2990*2080*200	42000
	ПТ300.210.14-6			2900*2080*140	32500
	ПТ300.240.14-6	1,000	2,500	2900*2380*140	35800
	ПДУ140.150.12-6		0,600	1480*1350*120	10350
	ПДУ110.120.12-6		0,370	1180*1100*120	7250
	ПП4		0,120	1150*400*100	2850
	ПП5		0,150	1450*400*100	3350
	ПП7		0,200	2050*400*100	4500
ПЛИТЫ ПЕРЕКРЫТИЯ КАМЕР ТЕПЛОВЫХ СЕТЕЙ					
	П 18-1	0,373	0,930	1800*1150*180	13800
	П 21-1	0,430	1,080	2100*1150*180	16500
	П 25-1				20000
	П 24-1	0,500	1,250	2400*1150*180	18800

	П 27-1	0,560	1,400	2700*1150*180	21000		
	П 30-1	0,760	1,900	3000*1150*220	29300		
	П 33-1	0,840	2,080	3300*1150*220	31750		
	П 36-1	0,910	2,280	3600*1150*220	39000		
	П 39-1	0,990	2,480	3900*1150*220	40500		
	П 42-1	1,060	2,650	4200*1150*220	50350		
	Наименование	Объем м3	Вес, т	Размер Д*Ш*В	Цена изделия, в т.ч НДС (20%), руб.		
	П 45-1	1,140	2,850	4500*1150*220	54800		
	ПО 4	0,610	1,530	2300*1500*200	29300		
	ПО 18-1		0,920	1800*1150*180	14250		
	ПО 21-1		1,040	2100*1150*180	16500		
	ПО 24-1		1,240	2400*1150*180	18900		
	ПО 27-1	0,490	1,380	2700*1150*180	21500		
	ПО 30-1	0,680	1,750	3000*1150*220	28300		
	ПО 33-1	0,770	2,050	3300*1150*220	34000		
	ПО 36-1	0,830	2,250	3600*1150*220	38500		
	ПО 39-1	0,910	2,450	3900*1150*220	38500		
	ПО 42-1	0,980	2,550	4200*1150*220	45500		
	ПО 45-1	1,140	2,650	4500*1150*220	49500		
	ПО 27-1-2		1,380	2700*1150*180	21200		
	ПО 30-1-2	0,600	1,750	3000*1150*220	27200		
	ПО 33-1-2	0,660	2,030	3300*1150*220	33000		
	ПО 36-1-2	0,730	2,050	3600*1150*220	37300		
	ПО 39-1-2		2,320	3900*1150*220	38500		
	ПО 42-1-2		2,430	4200*1150*220	49000		
	ПО 45-1-2	1,100	2,460	4500*1150*220	49800		
Кольца колодцев							
	МАРКА	Объем м3	Вес, т	Размеры (мм)			ЦЕНА руб с НДС
				Д внеш	Д внутр	Н	
	КС 7-3	0,050	0,161	840	700	300	3250
	КС 7-6	0,100	0,322	840	700	600	4450
	КС 7-9	0,150	0,410	840	700	890	5500
	КС 10-3	0,080	0,370	1200	1000	400	5250
	КС 10-6	0,160	0,550	1200	1000	600	5500
	КС 10-9	0,240	0,730	1200	1000	900	5700
	КС 15-3	0,255	0,650	1700	1500	300	7500
	КС 15-6	0,265	0,660	1700	1500	600	7800
	КС 15-9	0,400	0,990	1700	1500	900	9000
	КС 20-9	0,590	1,750	2400	2000	900	18850
	КС 20-6	0,390	1,990	2400	2000	600	12800
	КС 20-3	0,020	0,048	840	580	70	1600
ПЛИТЫ ПЕРЕКРЫТИЯ КОЛОДЦЕВ							
	1ПП10-2	0,100	0,340	1200	700	150	5000
	1ПП15-2	0,270	0,670	1700	700	150	8700
	1ПП20-2	0,510	1,350	2200	700	150	18600

	ДНО КОЛОДЦЕВ						
	ПП 080 (крышка)		0,072	800	-	60	1900
	ПН 10	0,180	0,400	1200	-	150	6500
	ПН 15	0,380	0,730	1700	-	150	9700
	ПН 20	0,590	1,380	2200	-	150	19800
Эскиз изделия	Наименование	Объем м3	Вес, т	Размер Д*Ш*В		Цена изделия, в т.ч НДС (20%), руб.	
	ПРОГОНЫ						
	ПРГ 28.1,3-4т	0,100	0,240	2800*120*300		7200	
	ПРГ 30.1,4-4т		0,350	3000*120*400		7900	
	ПРГ 32.1,4-4т	0,153	0,380	3180*120*400		8400	
	ПРГ 36.1,4-4т	0,171	0,430	3580*120*400		9400	
	ПРГ 60.1,4-5т					37000	
	ОПОРНАЯ ПОДУШКА						
	ОП-1	0,004	0,010	200*200*90		900	
	ОП-2	0,005	0,013	300*200*90		1100	
	ОП-3	0,015	0,040	400*400*90		1900	
	ОП-4		0,090	500*500*140		3200	
	ОП-5		0,130	650*550*140		4000	
	ОП-6		0,180	750*650*140		5700	
	ОП-7		0,023	850*750*140		6950	
	ОП-8		0,650	1050*850*290		11400	
	ОП-9		1,130	1350*1150*290		17500	

Директор : Колясков А.И.